



**marco**

# MIX U C3 MANUAL

/ 사용자 메뉴얼



# MIX UC3

심플한 디자인의 멀티 온수 디스펜서, MIX UC3 / MIX 3 BUTTON FONT

1. 3L 용량
2. 시간당 28L 공급
3. 시간당 156컵(180ml) 공급
4. 단열탱크 탑재로 높은 에너지 효율 제공
5. 물자동채우기 / 자동 배관
6. 카운터 세공 필요



MIX UC3 / MIX 3 BUTTON FONT

# contents.

## marco MIX UC3 / MIX 3 BUTTON FONT 정보

- 공통 규격 및 중량 01p
- 세부 명칭 02p

## marco MIX UC3 작동방법

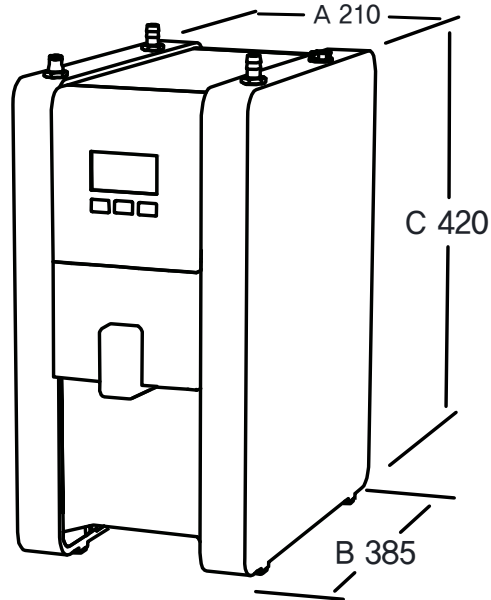
- MIX UC3 켜기 03p
- 프로그래밍 매뉴얼 04p
- 온도 및 물양 설정 05p

## marco MIX UC3 머신 관리

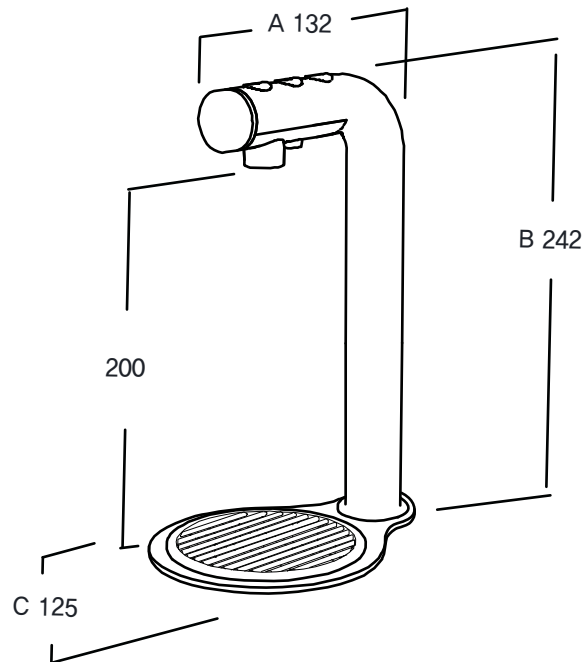
- 청소 및 유지 보수 06p
- 문제 해결 07p

## 정보 / 공통규격 및 중량

공통규격 및 중량 (mm)

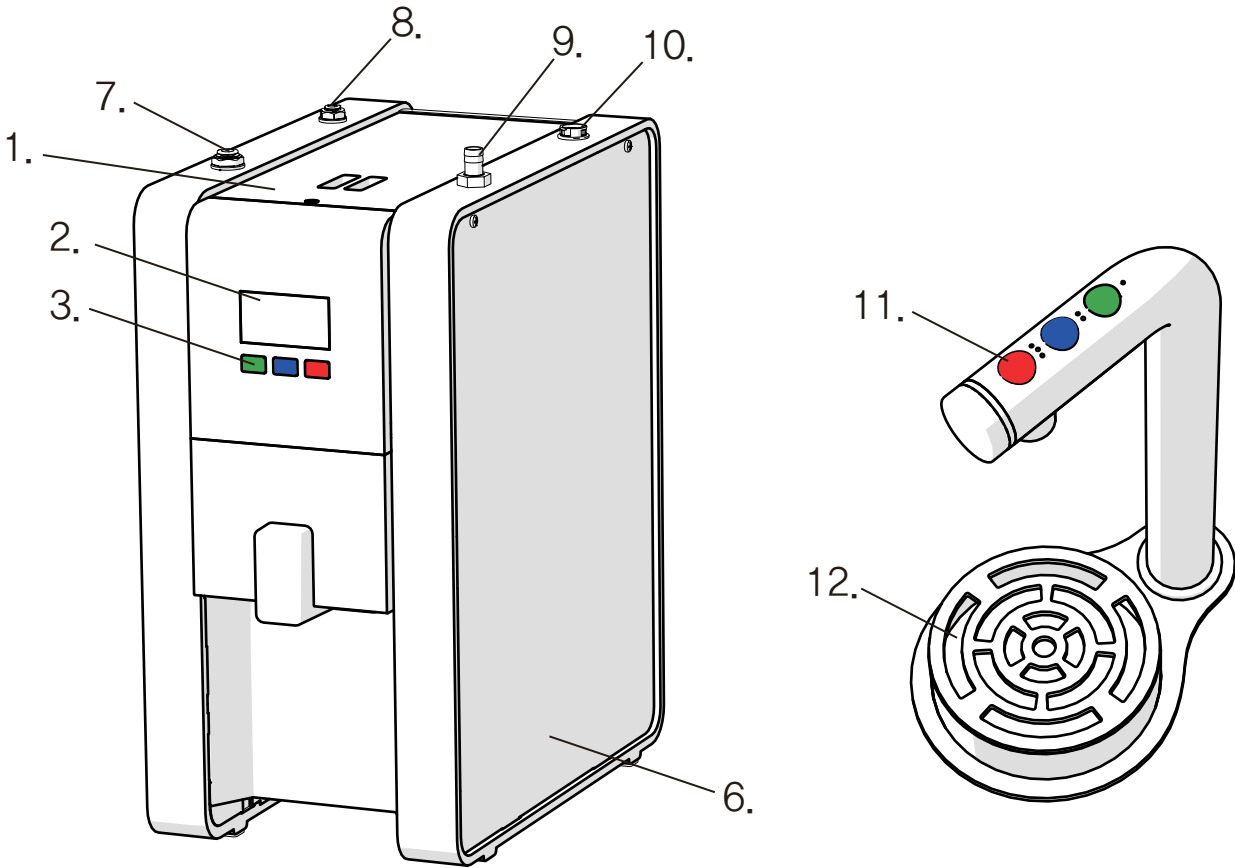


MIX UC3 A:210 B:385 C:440 무게:11kg 용량:3L



MIX FONT A:132 B:242 C:125 무게:2.5kg

## 세부명칭 설명



## MIX UC 3 / FONT

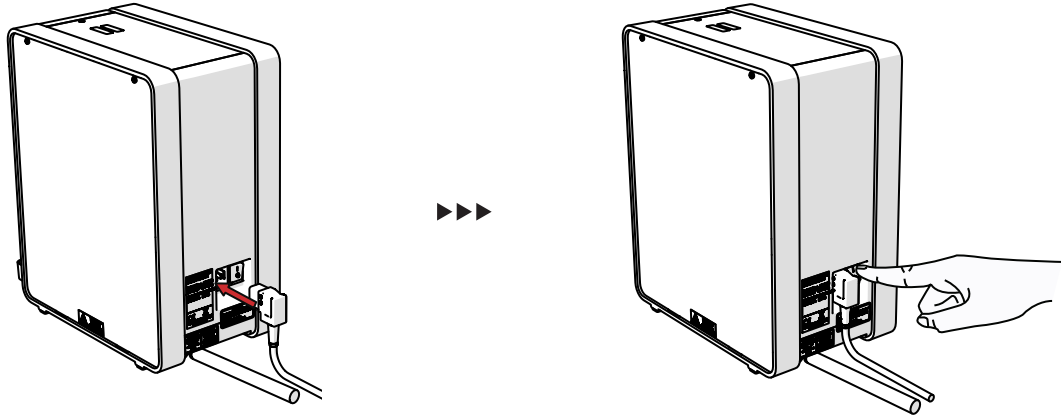
- |                                      |                             |
|--------------------------------------|-----------------------------|
| ① 액세스 패널                             | ⑦ 온수 밸브 : mix font 온수 연결 밸브 |
| ② 스크린 : 설정된 물온도, 물량 확인 / 프로그램 설정     | ⑧ 정수 밸브 : mix font 정수 연결 밸브 |
| ③ 푸시 버튼 : 설정된 온도의 온수 추출 버튼 및 프로그램 설정 | ⑨ 배수 밸브 : mix font 배수 연결 밸브 |
| ④ 노즐 : 온수 추출 노즐                      | ⑩ 전원 커넥터 : mix폰트 전원 연결 커넥터  |
| ⑤ 드립 트레이                             | ⑪ 푸시 버튼 : 설정된 온도의 온수 추출 버튼  |
| ⑥ 사이드 패널                             | ⑫ 드립 트레이                    |

# 작동방법 / MIX UC3 켜기

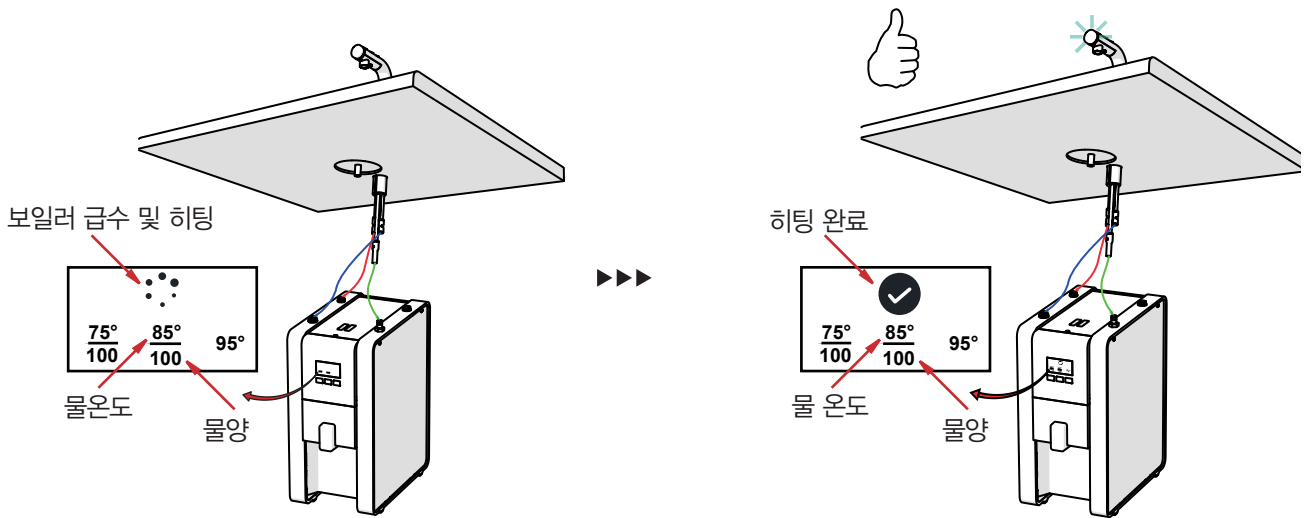


MIX UC3 온수기의 전원을 켜고 끄는 방법입니다.  
머신의 올바른 사용을 위해 아래의 절차를 따라 주십시오.

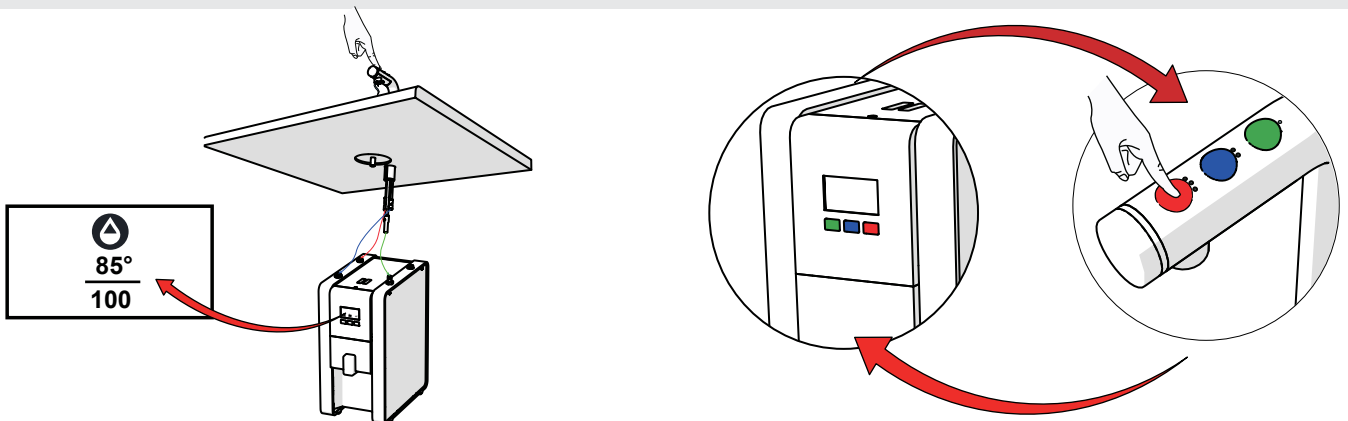
## 사용 절차



1. 전원 케이블과 플러그를 연결한 후 전원 버튼을 눌러 머신 ON (온수기 뒤 패널에 위치)  
전원을 버튼을 눌러 머신의 전원 OFF (온수기 뒤 패널에 위치)



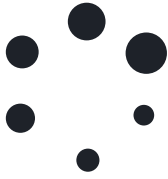
2. 온수기의 보일러가 급수 및 히팅되며 준비가 완료되면 사용 가능합니다.



3. 설정된 버튼을 눌러 온수를 추출합니다.

# 작동방법 / 프로그래밍 메뉴얼

## 각종 표시창 세부명칭



급수 및 히팅 중  
(준비중)



급수 및 히팅 완료  
(완료)



추출 중



프로그래밍 모드



팩토리 모드  
서비스 셋업 모드

## 모드 구분

### MIX UC3 프로그래밍 메뉴얼

MIX UC3 온수기는 프로그램 설정을 통해 다양한 기능을 설정할 수 있습니다.  
운영상의 변수를 조절하기 위해서는 먼저 프로그래밍 모드로 들어가야 하며 총 3단계로 구분되어 있습니다.



프로그래밍 모드

버튼별 제한된 변수를 조절할 수 있습니다. (물 온도 및 물량 설정)



팩토리 모드

서비스 셋업 모드

일반 사용자의 팩토리 모드 및 서비스 셋업 모드에 대한 접근은 삼가 주시기 바랍니다.  
임의로 진입시에 생기는 문제에 대한 모든 책임은 사용자에게 있습니다.



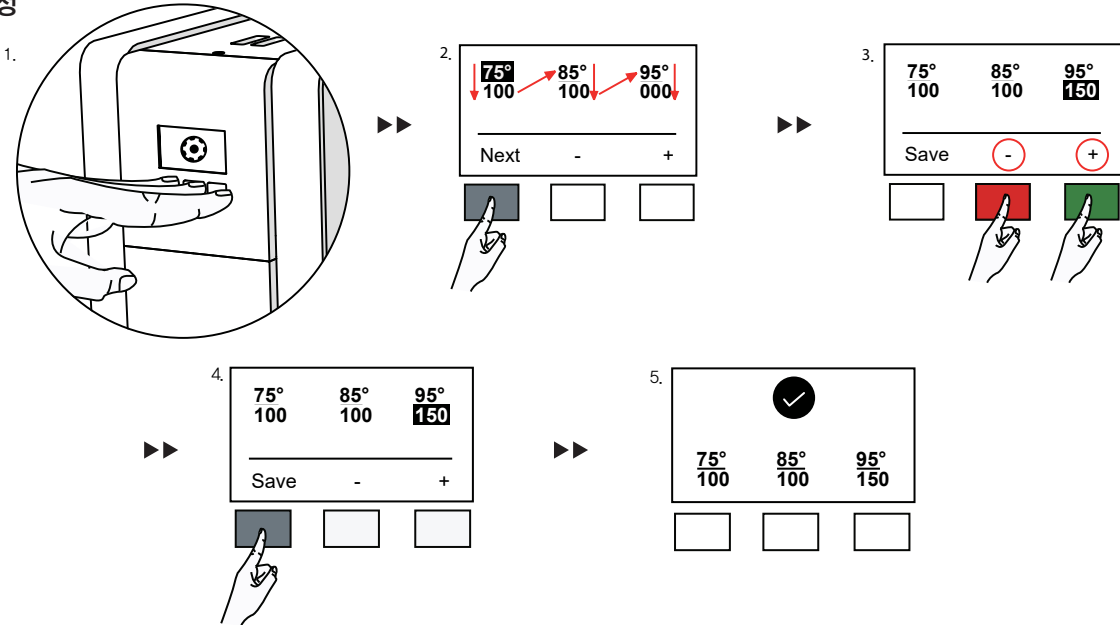
# 작동방법 / 프로그래밍 모드 > 온도 및 물량 설정

## 물 온도 및 물량 설정

추출되는 물 온도 및 물의 양을 설정할 수 있는 기능으로 총 3가지의 물 온도와 물량을 설정할 수 있습니다. 하나의 설정이 완료되어 다음 설정으로 이동할 때는 1번(Next) 버튼을 눌러 다음 설정으로 넘어갑니다.

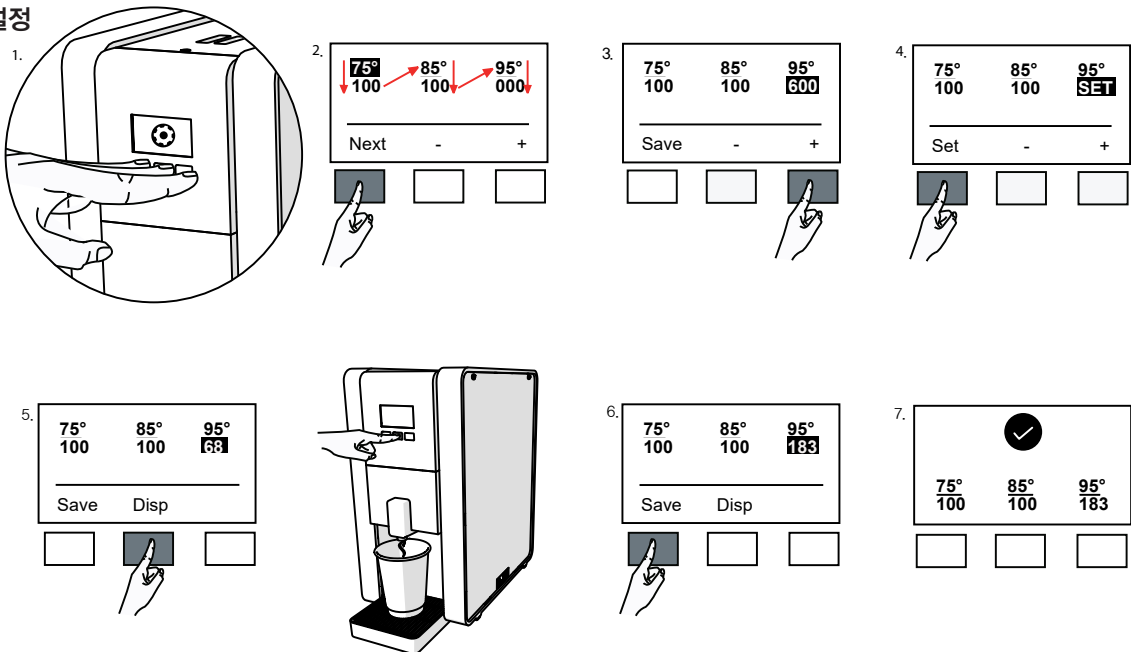
### 사용 절차

#### 1. 일반 설정



1. 푸시 버튼 1,2,3번을 동시에 1초간 눌렀다 때면 프로그래밍 모드에 진입합니다.
2. 1번 버튼은 Next / 2,3번 버튼은 물 온도 및 물량을 조절할 수 있는 설정 버튼입니다.
3. 하나의 설정이 완료되어 다음 설정으로 이동할 때는 1번(Next) 버튼을 눌러 다음 설정으로 넘어갑니다.
4. 설정이 완료되면 1번(Save) 버튼을 눌러 설정값을 저장합니다.

#### 2. 사용자 설정



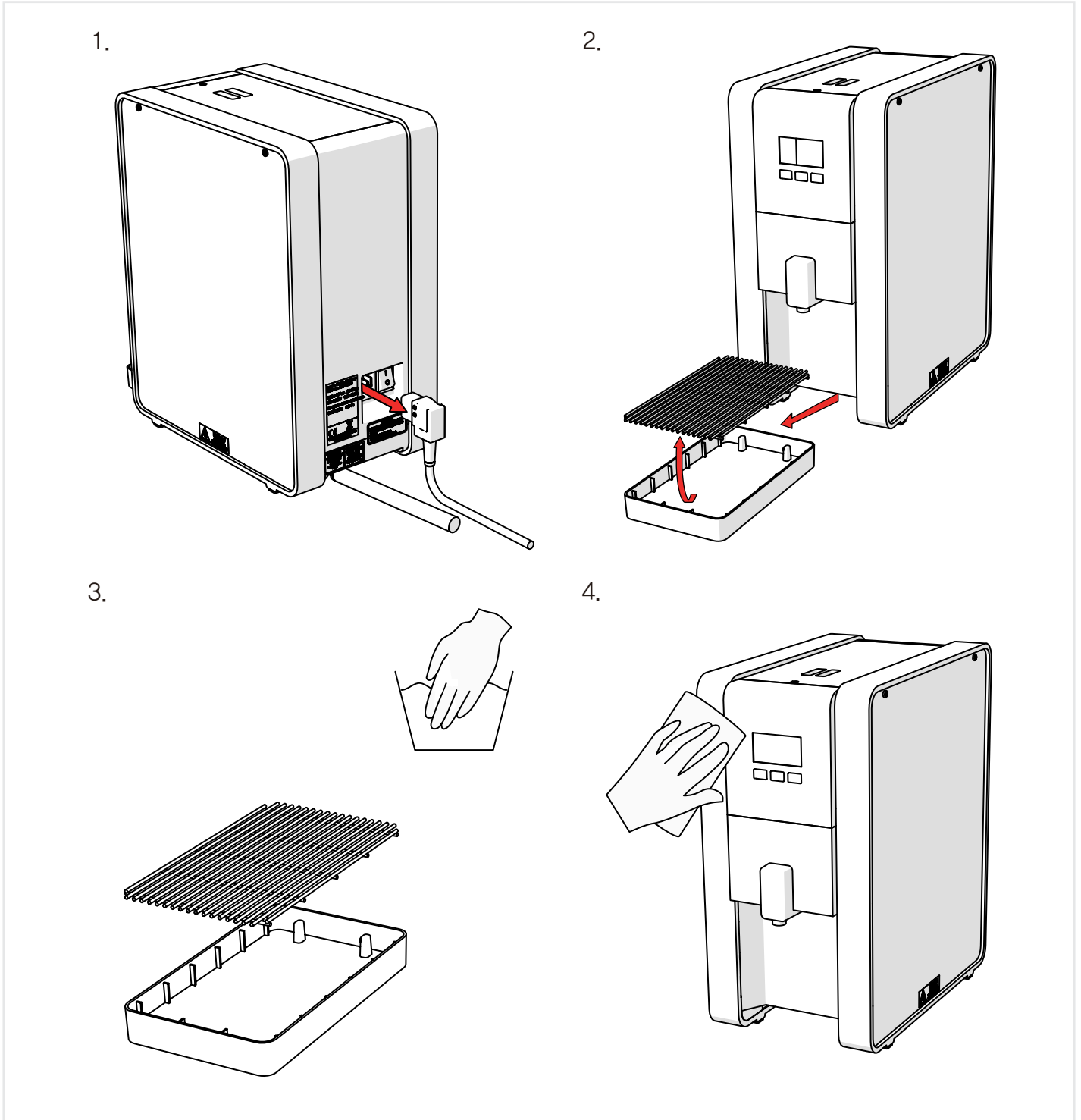
1. 푸시 버튼 1,2,3번을 동시에 1초간 눌렀다 때면 프로그래밍 모드에 진입합니다.
2. 원하는 그룹으로 이동 후 3번(+) 버튼을 계속 눌러 SET 모드로 바꾼 다음 1번(Set) 버튼을 누릅니다.
3. 2번(Disp) 버튼을 누르면 물이 추출되며 2번 버튼을 여러 번 반복해서 누르셔도 됩니다.
4. 설정이 완료되면 1번(Save) 버튼을 눌러 설정값을 저장합니다.

# 관리 / 청소 및 유지 보수

청소 유지 보수

온수기 및 드립 트레이 청소를 통해 최상의 상태로 온수기를 유지 하세요.

## 사용 절차









1. marco MIX UC3 의 전원을 끕니다.

2. 드립 트레이를 온수기에서 탈착한 후 물로 세척하여 최적의 상태로 관리하세요.

3. 온수기의 패널은 마른 수건으로 닦아주세요. (젖은 수건으로 닦을 시 물이 유입되어 고장의 원인이 될 수 있습니다.)

# 관리 / 문제 해결

온수기 스크린은 다양한 오류 또는 현재의 상태를 표시합니다.  
자세한 내용은 아래 진단표를 참조하십시오.

Code / Icon	Type	Description	Action
	Status	보일러 준비 완료 (사용 가능)	
	Status	보일러 준비 중(급수 및 히팅 중)	
	Button Description	전원 (marco mix tap 모델만 가능)	
	Status	추출	
	Warning	보일러로 급수되는 수압이 낮음	수도관 수압 점검
	Warning	디스케일 경고	온수기 디스케일 및 점검
	Warning	온수기 내부 정수필터 교체 경고 (pb3 / uc3 해당사항 없음)	온수기 내부 정수필터 교체 (pb3 / uc3 해당사항 없음)
Check low level probe!	Error	보일러 내 수위 센서 점검	서비스 접수
Check thermistor!	Error	온도 센서 미작동 / 점검	서비스 접수
Heater failure!	Error	히팅엘리먼트 점검	서비스 접수
Tank overflow!	Error	보일러에 물이 너무 많음	서비스 접수



